

FIG. 1

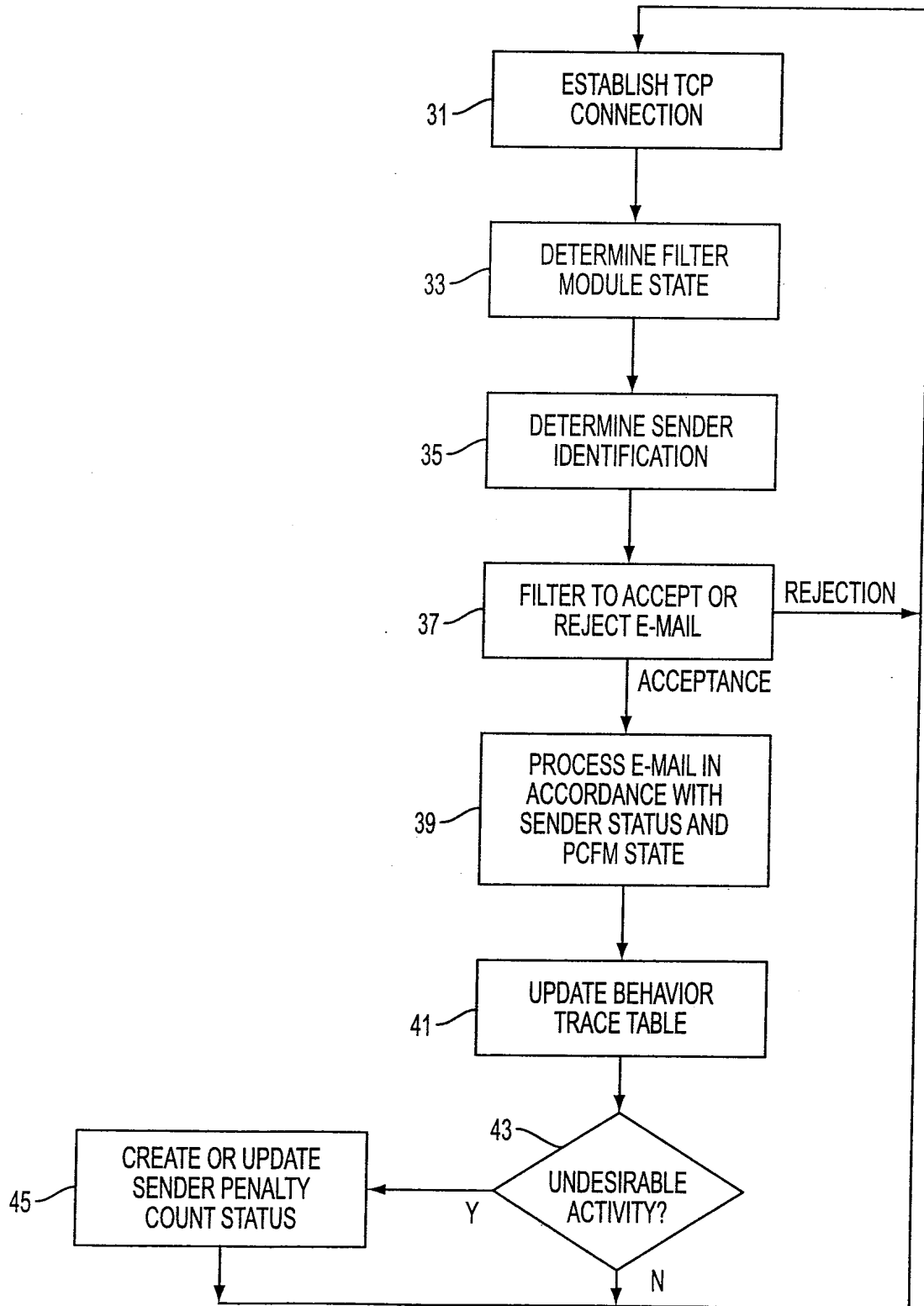


FIG. 2

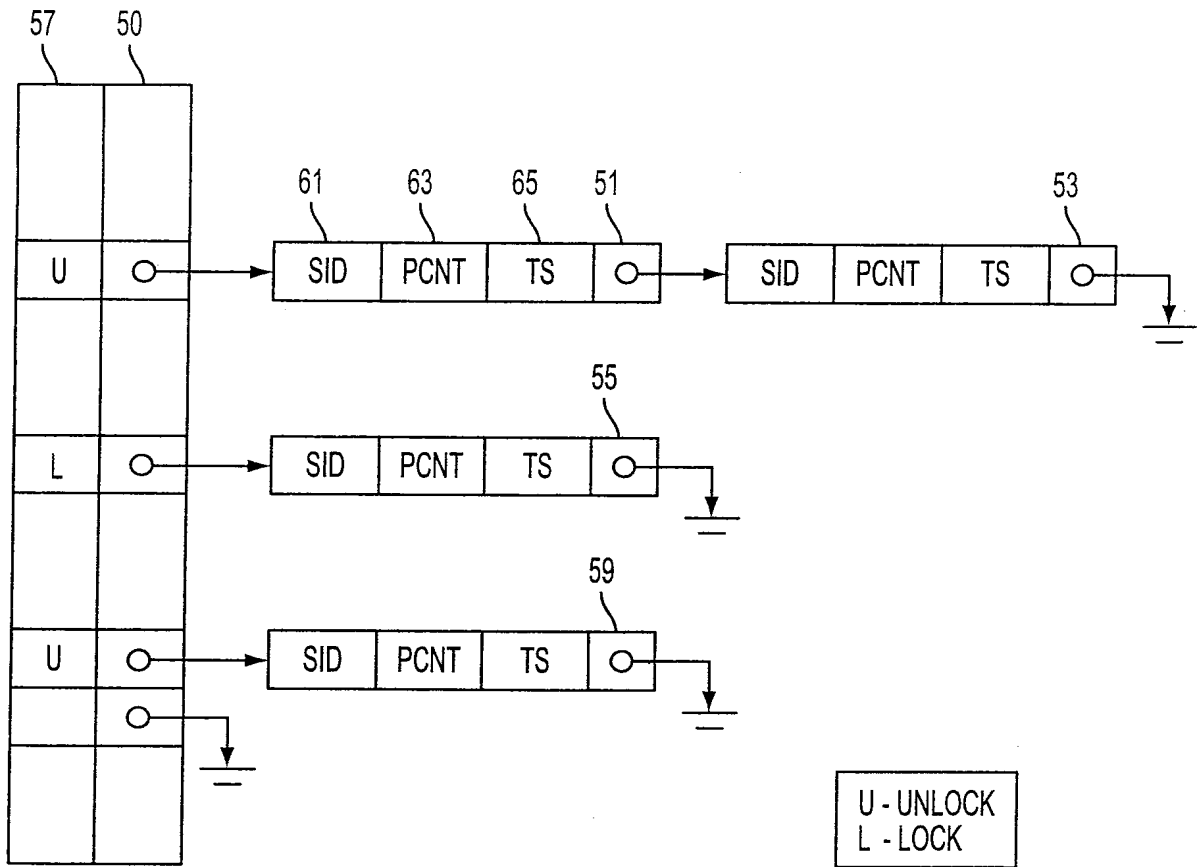


FIG. 3

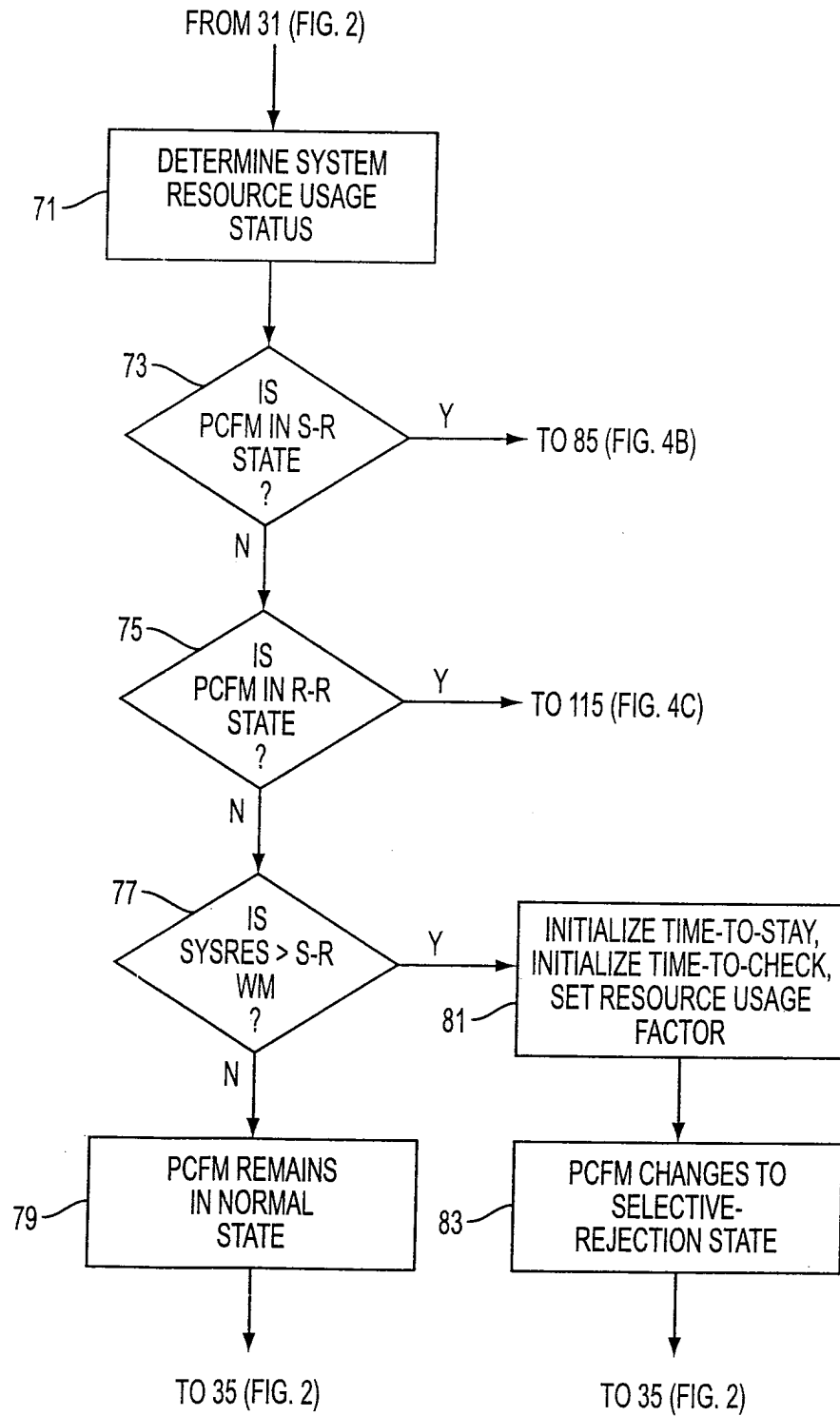


FIG. 4A

FROM 73 (FIG. 4A)

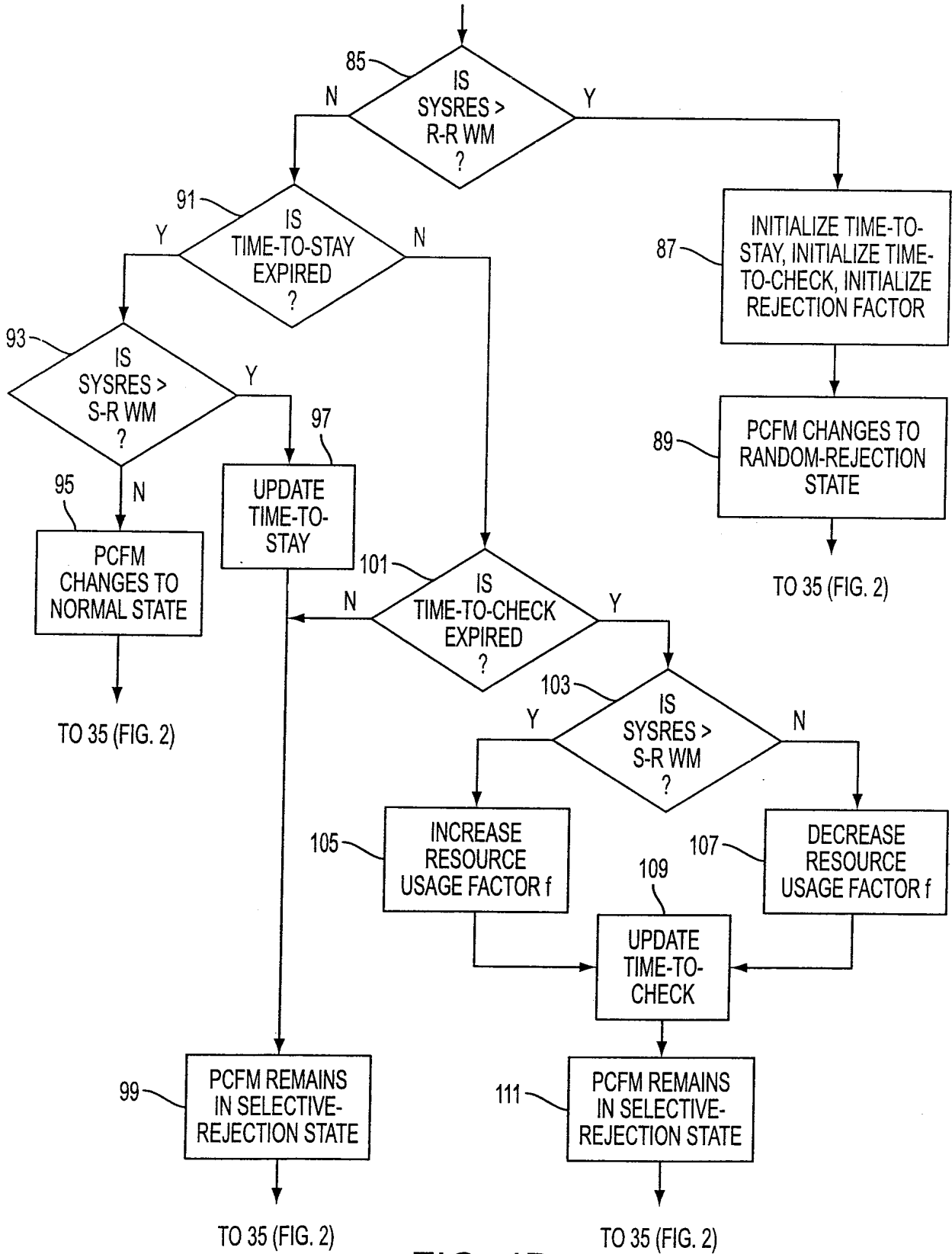


FIG. 4B

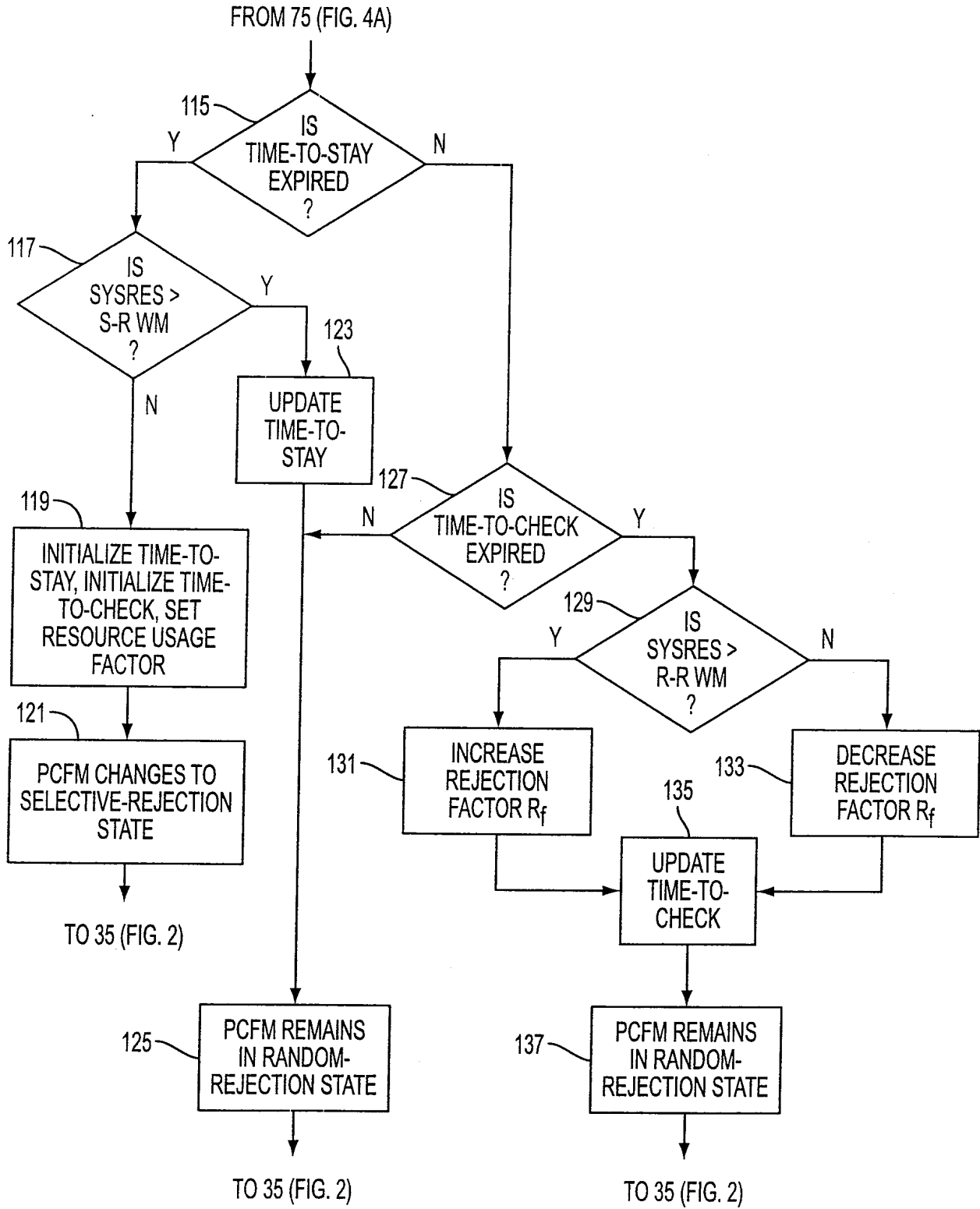


FIG. 4C

FROM 37 (FIG. 2)

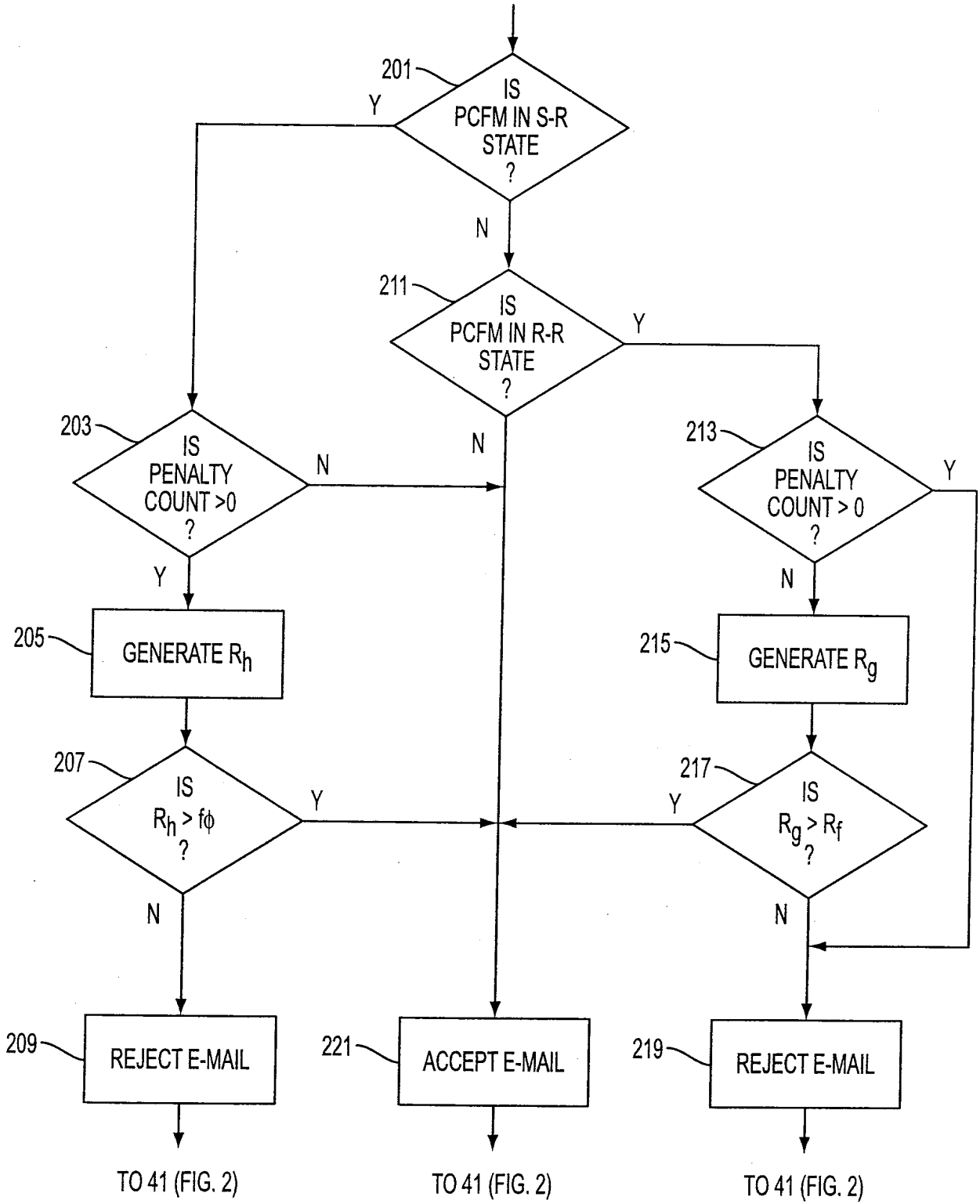


FIG. 5

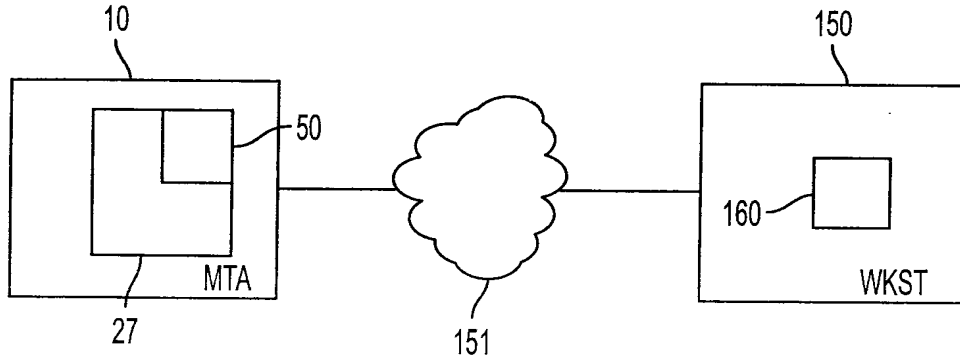
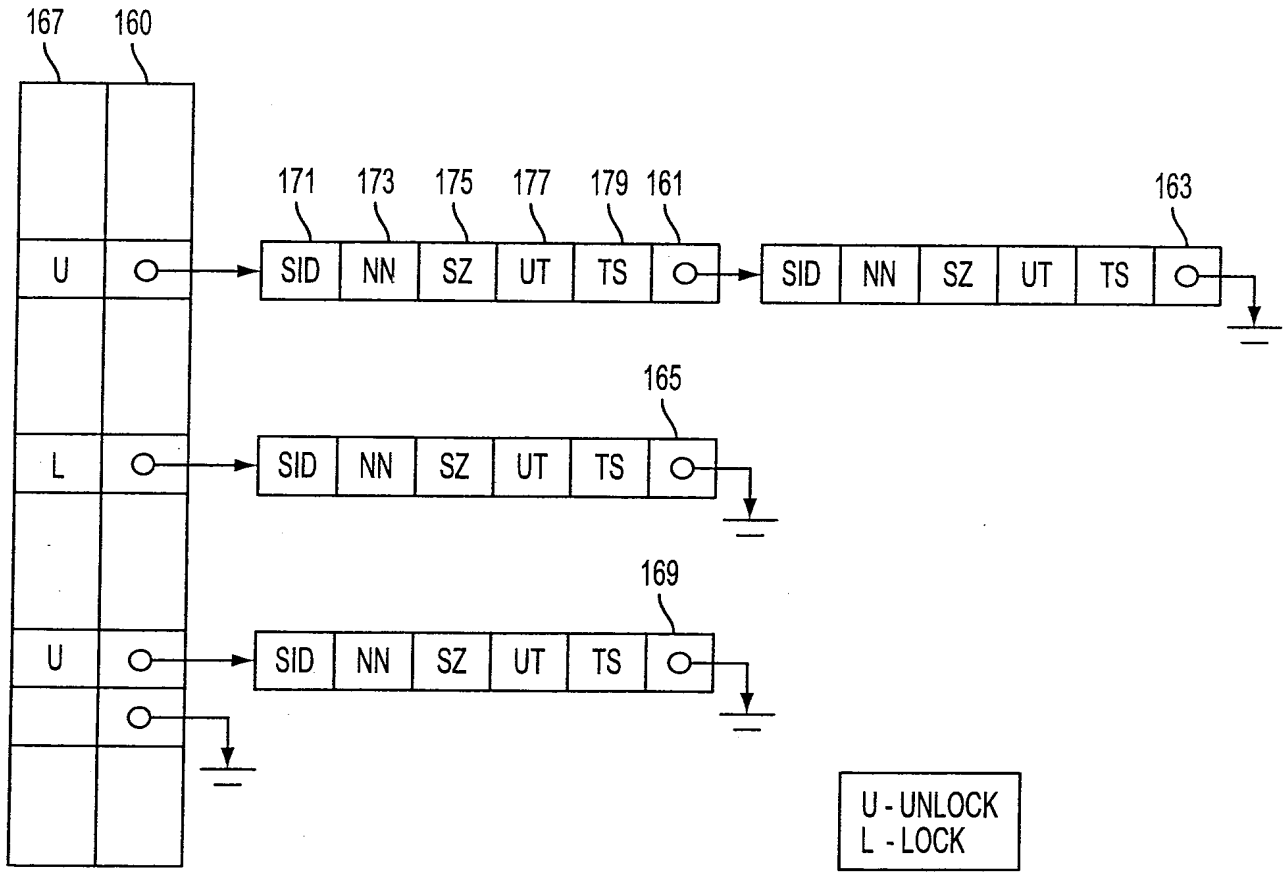


FIG. 6



U - UNLOCK
L - LOCK

FIG. 7

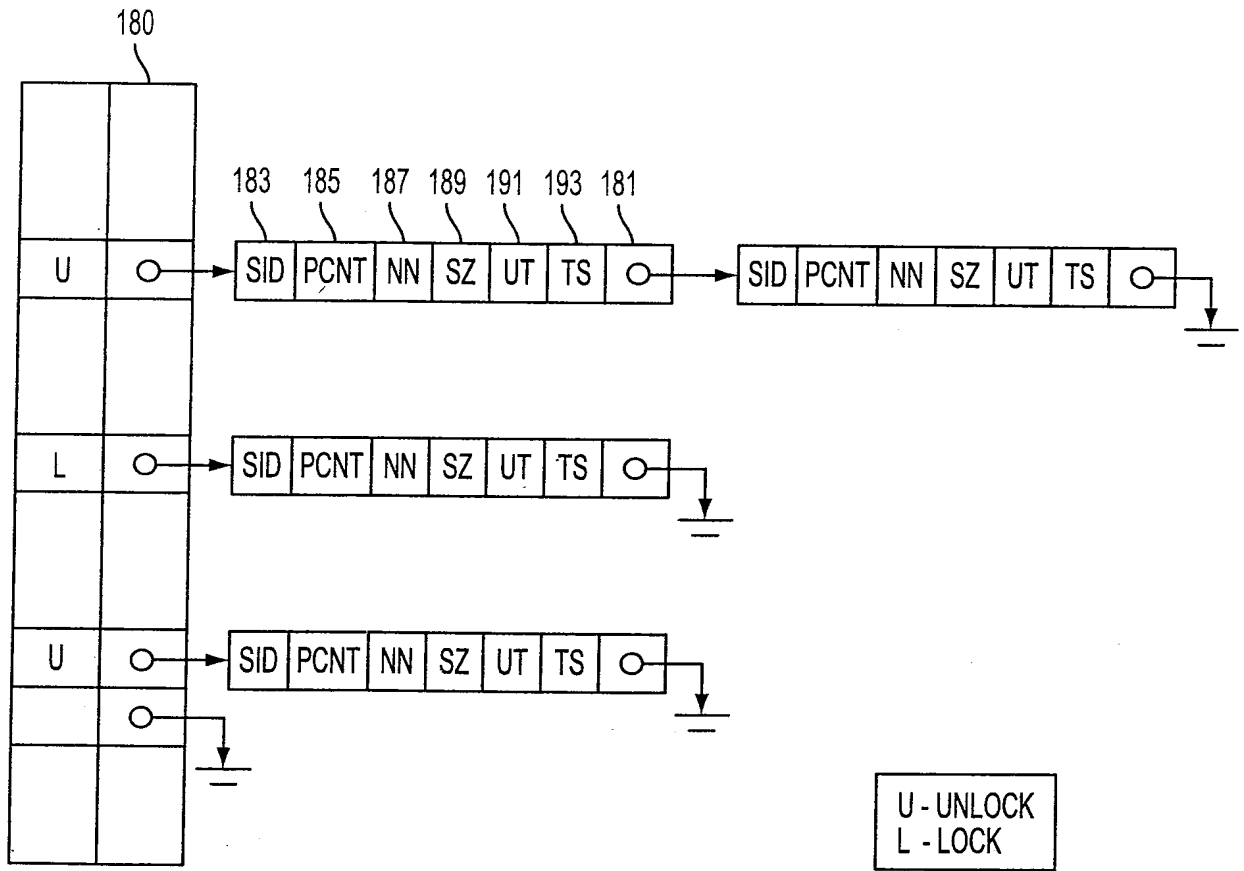


FIG. 8

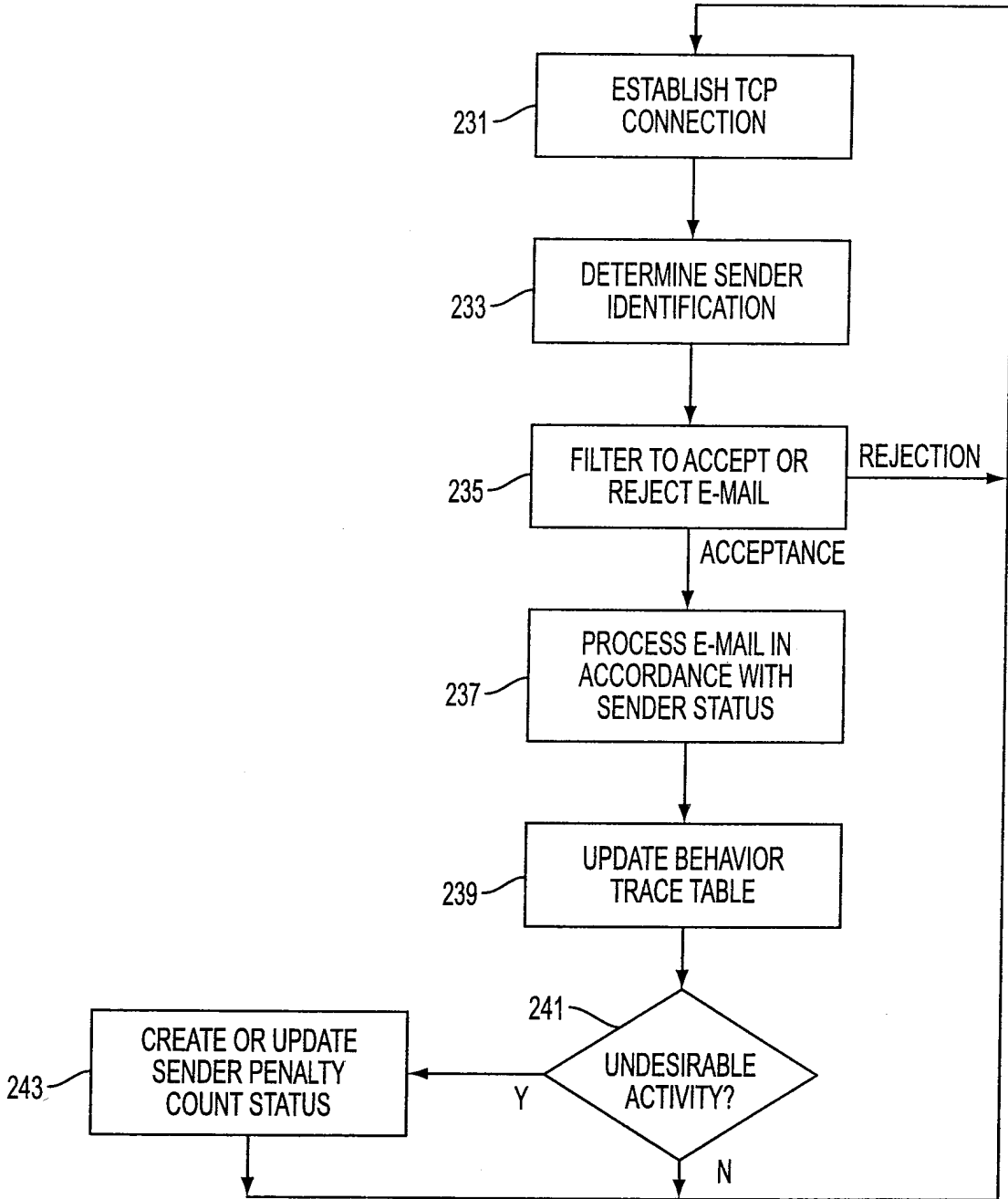


FIG. 9